



67455- GRILL STOŁOWY EL. 2000W 2W1 40,5X25CM

CZĘŚCI ZAMIENNE

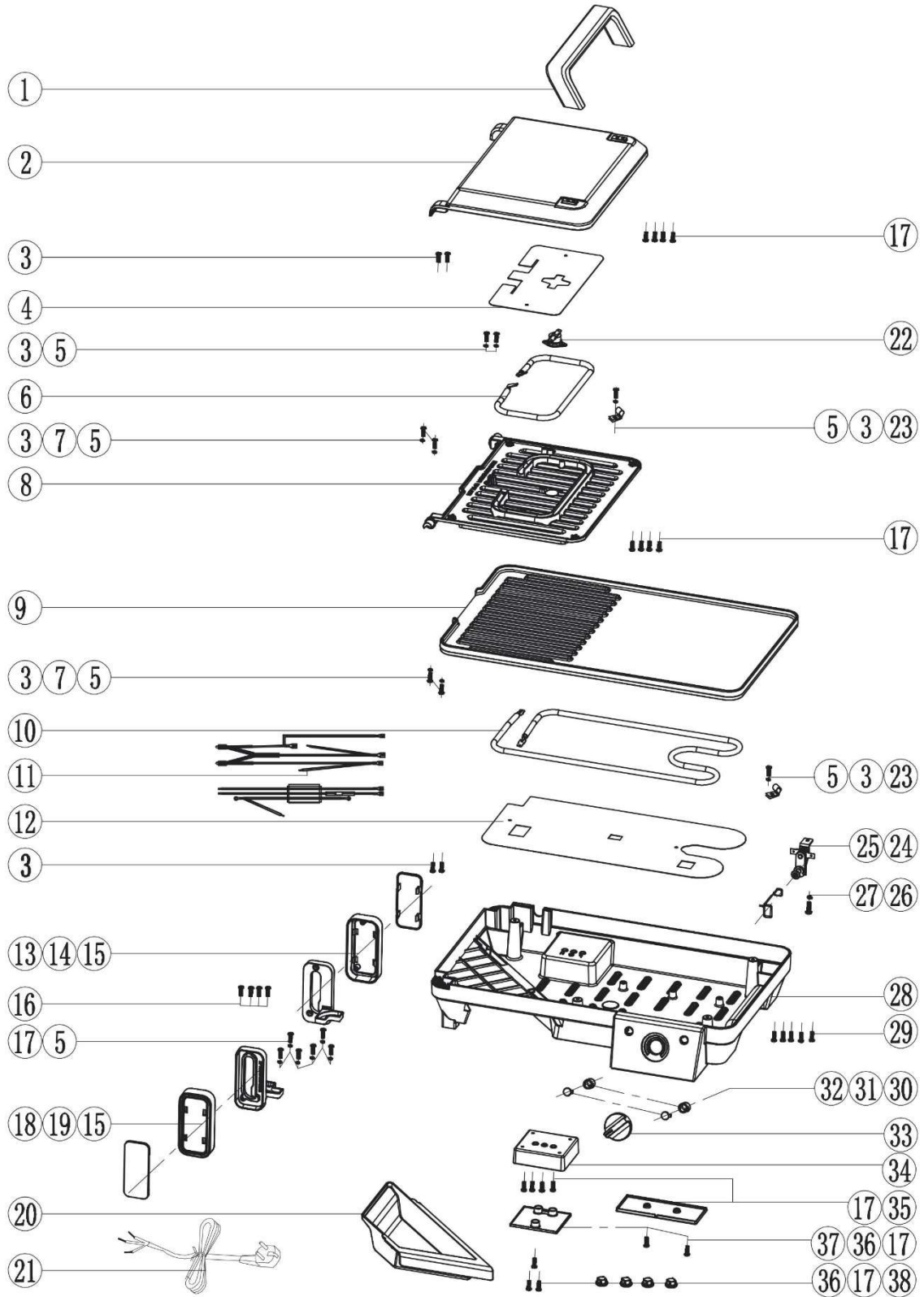


TOYA S.A.

AKTUALIZACJA: 11 PAŹDZIERNIKA 2019

W wyniku ciągłego rozwoju produktów, TOYA S.A. zastrzega sobie prawo do dokonywania zmian konstrukcyjnych i technologicznych w produkcie bez uprzedniego informowania.

Rysunek złożeniowy





Lista części zamiennych

NO.	NR SAP	NAME	NAZWA
1	Z67455-01	HANDLE	UCHWYT
2	Z67455-02	UP-HOUSING	
3	Z67455-03	SCREW	
4	Z67455-04	MICA PLATE	
5	Z67455-05	SPRING GASKET	
6	Z67455-06	UP HEATING ELEMENT	
7	Z67455-07	SCREW	
8	Z67455-08	UP-PLATE	
6,8	Z67455-08A	UP-PLATE WITH HEATER	PŁYTA GÓRNA Z GRZAŁKĄ
9	Z67455-09	LOWER-PLATE	
9,10	Z67455-09A	LOWER-PLATE WITH HEATER	PŁYTA DOLNA Z GRZAŁKĄ
10	Z67455-10	LOWER HEATING ELEMENT	
11	Z67455-11	FUSE WITH CABLES	TERMIK Z PRZEWODAMI 240C
12	Z67455-12	MICA PLATE	
13	Z67455-13	LEFT-ARM SEAT	
14	Z67455-14	LEFT-ARM SEAT COVER	
15	Z67455-15		
16	Z67455-16	SCREW	
17	Z67455-17	SCREW	
18	Z67455-18	RIGHT-ARM SEAT	
19	Z67455-19	RIGHT-ARM SEAT COVEN	
20	Z67455-20	DRIP TRAY	POJEMNIK NA TŁUSZCZ
21	Z67455-21	POWER LINE	
22	Z67455-22	THERMOSTAT	TERMOSTAT
23	Z67455-23	FUSE CLIP	
24	Z67455-24	ADJUST THERMOSTAT	TERMOSTAT REGULOWANY 250C
25	Z67455-25	HANDSETTING	
26	Z67455-26	SPRING GASKET	
27	Z67455-27	SCREW	
28	Z67455-28	LOWER-HOUSING	
29	Z67455-29	SCREW	
30	Z67455-30	MAT	
31	Z67455-31	GREEN LIGHT	
32	Z67455-32	RED LIGHT	
33	Z67455-33	KNOB	POKRĘTŁO
34	Z67455-34	THERMAL SHROUD	
35	Z67455-35	FRONT ELECTRIC CAP	
36	Z67455-36	SCREW	
37	Z67455-37	AFTER ELECTRIC CAP	
	Z67455-38	FUSE 240C	TERMIC 240C